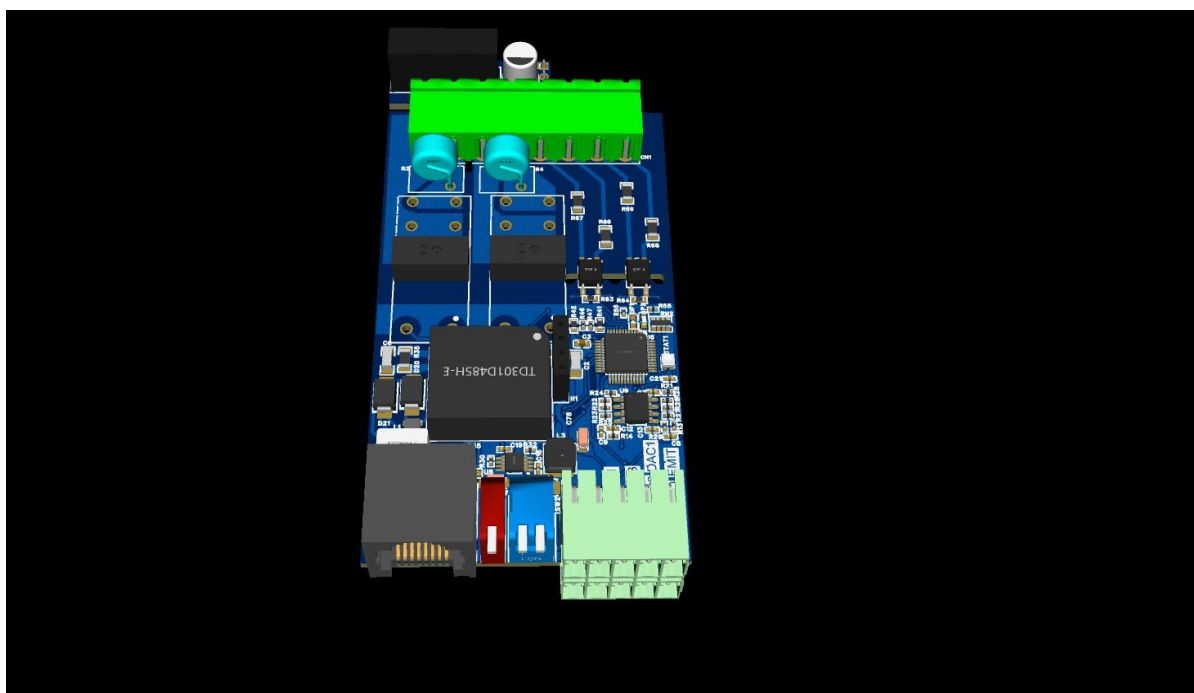




SCHEMA ZAPOJENÍ REBOX SLAVE

VERZE PROTOKOLU: 1



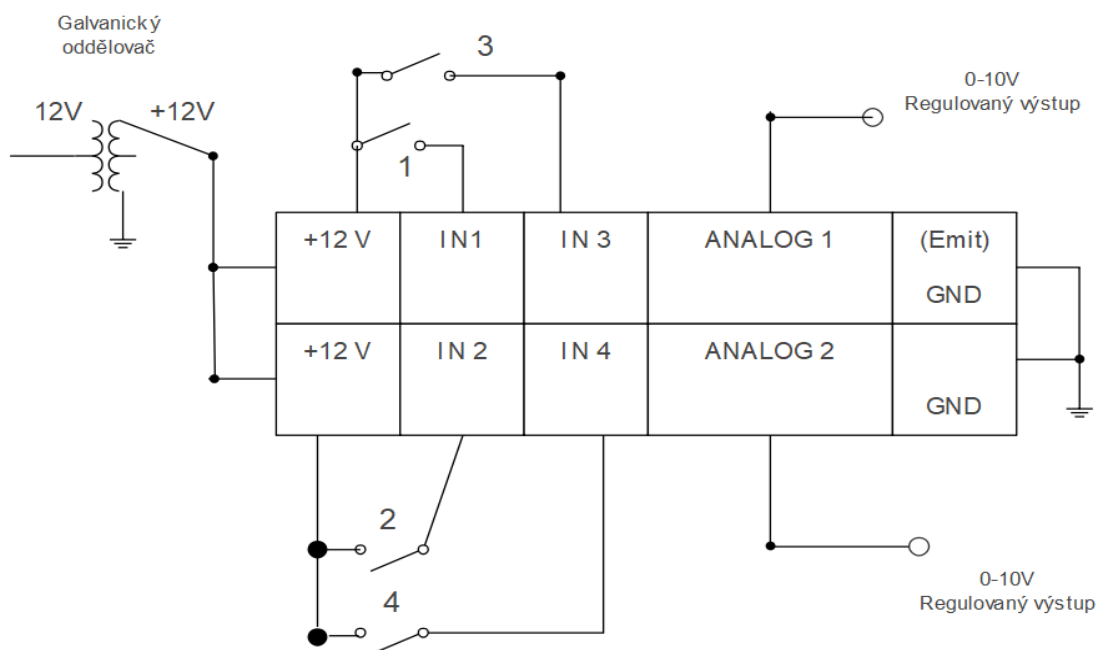
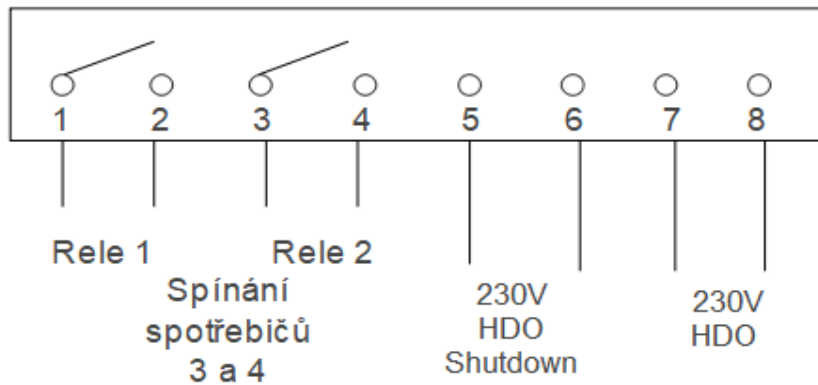
vývoj



výroba



servis



Poznámka:

- 1–4 musí být přepínací tlačítko, ovladání manuálního zapnutí spotřebičů 1 až 4.
- Manuální zapnutí je nadřazené všem ostatním funkcím (ON – OFF, AUTO)
- ANALOG 1 až 2 z regulovaným výstupem 0 -10 V .